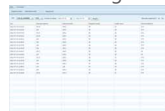


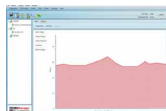
Oprogramowanie komunikacyjne można pobrać bezpłatnie ze strony [www.tecnoware.com](http://www.tecnoware.com). Dzięki zainstalowaniu go na komputerze można kontrolować w czasie rzeczywistym (poprzez port szeregowy RS232 lub USB) stan zasilania, działanie UPS, poziom naładowania i sprawność akumulatorów. W przypadku anomalii w zasilaniu, oprogramowanie automatycznie zapisze wszystkie otwarte pliki, a następnie zamknie system operacyjny i wyłączy komputer w uporządkowany sposób, zanim upłynie autonomiczny czas pracy UPS.

Dodatkowo oprogramowanie monitoruje, analizuje i rejestruje szeroki zakres parametrów związanych z pracą UPS. Wizualizuje w czasie rzeczywistym w formie wykresu napięcie wejściowe/wyjściowe, częstotliwość i ładunek podłączony do UPS, temperaturę pracy oraz poziom naładowania akumulatorów. Interfejs SNMP (połączenie przez sieć LAN RJ45).

### TecnoManager dla Windows



Pomiar parametrów



Grafiki



Okno główne

### TecnoManager dla Mac OS X



Pomiar parametrów



Grafiki



Okno główne

### Zgodność Oprogramowania

	TecnoManager	1	M&Ttor	2
Era Plus 650-2.600		•		
Era Plus Strip 1.000		•		
Era LCD RM 850-1.100		•		
Exa PLUS 1.000-2.000		•		
Evo DSP Plus RT 1.200-3.600		•		
Evo DSP Plus 6-10		•		
Evo DSP Plus RM 6-10		•		
Evo DSP Plus Modular 20-300		•		
Evo DSP Plus TM/TT 10-200		•		
ATS			•	

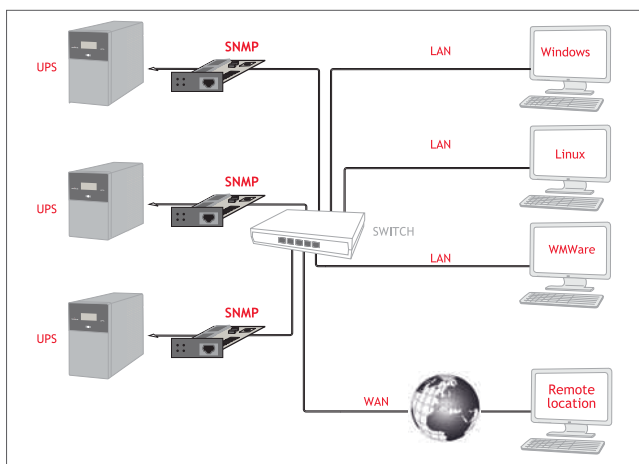
1) Kompatybilny z Windows, Mac OS X, Unix, Linux itp.

2) Kompatybilny z Windows

## Interfejs SNMP

(połączenie przez sieć RJ45 LAN)

Interfejs SNMP (Simple Network Management Protocol) umożliwia podłączenie i konfigurację UPS w sieci komputerowej LAN. Każdy interfejs SNMP zapewnia niezbędne oprogramowanie do monitorowania i zarządzania UPS przez sieć LAN, kompatybilne z większością systemów operacyjnych.

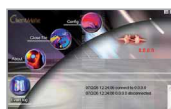


### Kompatybilność Interfejsu SNMP

	FGCNETAG9	
Evo DSP Plus RT 1.200-3.600	•	
Evo DSP Plus 6-10	•	
Evo DSP Plus RM 6-10	•	
Evo DSP Plus Modular 20-300	•	
Evo DSP Plus TM/TT 10-200	•	
ATS		•



Konfiguracja IP



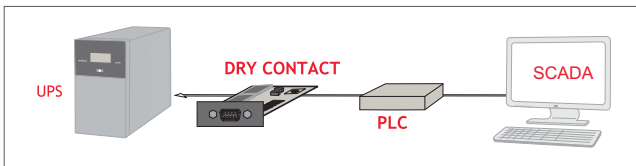
Okno główne



NetAgent Web Manager

## Moduł Dry Contact

Moduł Dry Contact zawiera zestaw styków przekaźnikowych (styki bezprądowe) zdolnych do identyfikowania stanu alarmowego zasilacza UPS jako trybu baterii, rozładowanego akumulatora, aktywnego obejścia lub alarmu ogólnego. Może być używany do łączenia się z systemami zarządzającymi procesami przemysłowymi.

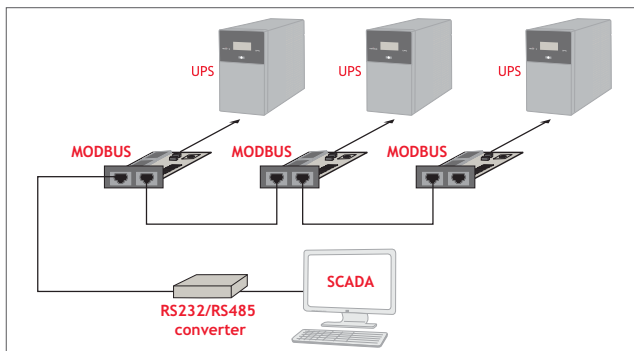


### Zgodność interfejsu Dry Contact

	FGCEVODSDRY3	FGCEVODSDRY4	DI SERIE
Evo DSP Plus RT 1.200-3.600	•	•	
Evo DSP Plus 6-10	•	•	
Evo DSP RM 6-10	•	•	
Evo DSP Plus Modular 20-300	•	•	
Evo DSP Plus TM/TT 10-200	•	•	
ATS			•

## Moduł MODBUS RS485

Interfejs MODBUS RS485 umożliwia połączenie UPS i PC za pomocą protokołu MODBUS. Posiada protokół MODBUS RTU, zawiera rejestry odczytu i zapisu oraz zapewnia interfejs RS485/RS232.



### Zgodność interfejsu MODBUS RS485

	FGCMODBUS
Evo DSP Plus RT 1.200-3.600	•
Evo DSP Plus 6-10	•
Evo DSP Plus RM 6-10	•
Evo DSP Plus Modular 20-300	•
Evo DSP Plus TM/TT 10-200	•



MODBUS Manager